

THIẾT BỊ

ĐỌC CĂN CƯỚC EA09

Tài liệu giới thiệu



GIỚI THIỆU CHUNG

THIẾT BỊ ĐỌC CĂN CƯỚC GẮN CHIP

- Thiết bị đọc căn cước gắn chip – là thiết bị chuyên dụng, dùng để đọc thông tin được lưu trong thẻ căn cước gắn chip tự động với tính năng:
 - ✓ Đọc thẻ thông minh trên công nghệ không tiếp xúc 13.56MHz.
 - ✓ Đọc dữ liệu mã QR code.
 - ✓ Đọc và giải mã đầy đủ các trường dữ liệu: DG1, DG2, DG13, DG14, DG15 và SOD
- Thiết bị được thiết kế đọc thông tin căn cước tại biên hoàn toàn tự động chỉ với 01 thao tác duy nhất. Cung cấp đầy đủ API để tích hợp với hệ thống hiện có của khách hàng khi có nhu cầu.
- Ứng dụng rộng rãi trong nhiều lĩnh vực như: dịch vụ công, ngân hàng, y tế bệnh viện thanh toán, chứng thực, kiểm soát ra vào hay vận tải công cộng...



THIẾT BỊ ĐỌC CĂN CƯỚC GẮN CHIP EA09



• Tính năng thiết bị

Cổng giao tiếp	<ul style="list-style-type: none"> • USB/ Ethernet
Đọc thẻ không tiếp xúc (contactless)	<ul style="list-style-type: none"> • Tốc độ đọc: lên đến 424 Kbps • Chuẩn đọc hỗ trợ: ISO14443 Type A/B • Hỗ trợ đọc thẻ căn cước gắn chip.
Đọc mã QR code	<ul style="list-style-type: none"> • Hỗ trợ đọc mã QR code trên CCCD. • Tốc độ đọc: cao, chuẩn xác. • Đọc QR code trên VNeID
Hỗ trợ đọc chỉ 01 thao tác	<ul style="list-style-type: none"> • Đọc thẻ không tiếp xúc (NFC) và quét mã QR code chỉ với 01 thao tác. • Tự động kiểm tra trạng thái có thẻ và không có thẻ.
Ngoại vi	<ul style="list-style-type: none"> • Còi báo hiệu trạng thái tiếng Beep • Camera (option).

• Thông số kỹ thuật

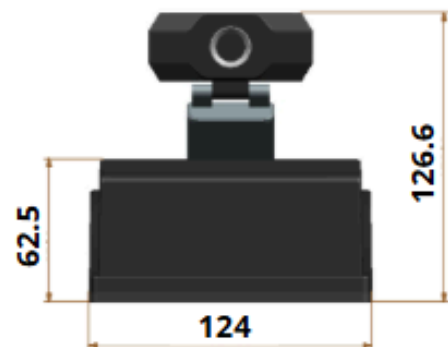
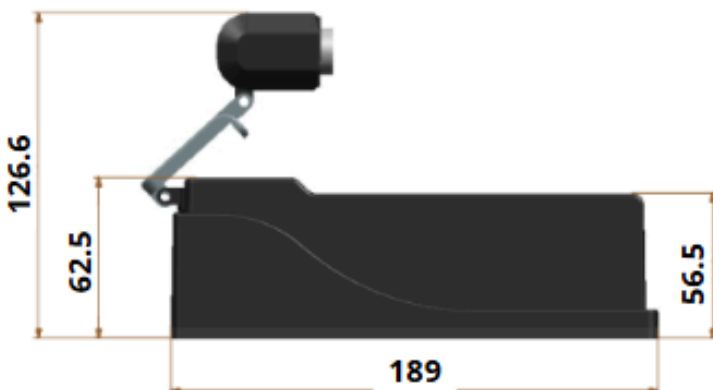
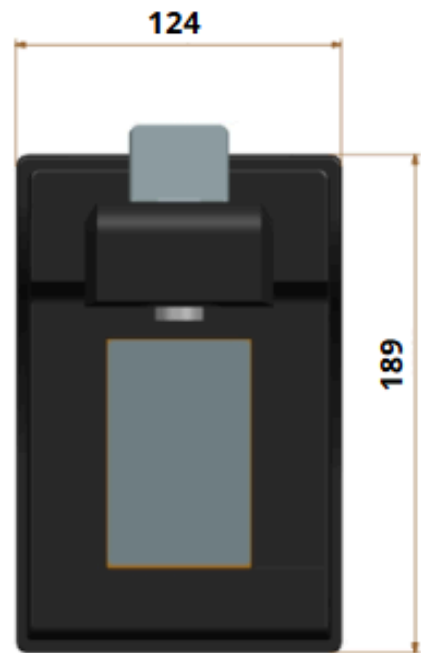
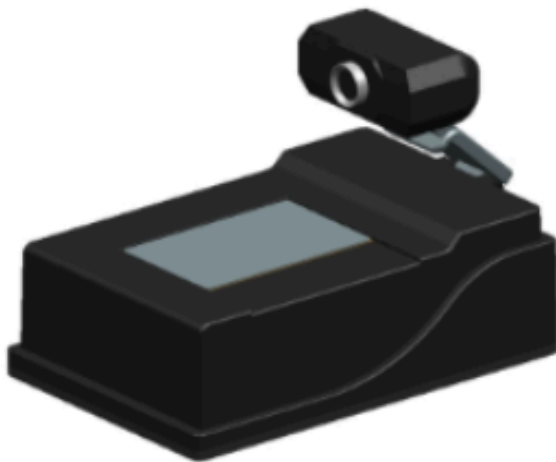
Nhiệt độ hoạt động	<ul style="list-style-type: none"> • 0°C ~ 60°C
Độ ẩm hoạt động	<ul style="list-style-type: none"> • Tối đa 85% (không ngưng tụ)
Cổng giao tiếp	<ul style="list-style-type: none"> • USB ,Ethernet
Tốc độ	<ul style="list-style-type: none"> • 2.0 tốc độ cao
Chuẩn hỗ trợ	<ul style="list-style-type: none"> • ISO 14443 Type A/B
Tần số hoạt động	<ul style="list-style-type: none"> • 13.56 MHz
Tốc độ đọc	<ul style="list-style-type: none"> • Lên đến 424 Kbps
Công suất	<ul style="list-style-type: none"> • 3 W
Đọc và giải mã QR code trên CCCD	<ul style="list-style-type: none"> • QR code trên căn cước công dân tự động
Còi Buzzer	<ul style="list-style-type: none"> • Báo hiệu đọc QR thành công.
Camera	<ul style="list-style-type: none"> • Full HD
Còi báo hiệu	<ul style="list-style-type: none"> • Còi Buzzer báo hiệu đọc QR code thành công
Ứng dụng phần mềm	<ul style="list-style-type: none"> • Hỗ trợ API tích hợp với phần mềm bên thứ 3
Hệ điều hành hỗ trợ	<ul style="list-style-type: none"> • Win 10, Win11 • Linux
Nước sản xuất	<ul style="list-style-type: none"> • Việt Nam.

HÌNH ẢNH THIẾT KẾ THIẾT BỊ ĐỌC CĂN CƯỚC EA09

- Hình ảnh thiết bị thực tế



- Thiết kế 3D thiết bị đọc căn cước





Making Innovation

CÔNG TY CỔ PHẦN HỆ THỐNG AIOT

**TRỤ SỞ: SỐ 40 LÔ 4, KHU VP TW ĐẢNG, Đ. TRỊNH VĂN BÔ,
P. XUÂN PHƯƠNG, Q. NAM TỪ LIÊM, TP HÀ NỘI.**

FOR MORE INFOR CONTACT:



AIOT@AIOTS.VN



02439010666 | 0839799889



HTTP://AIOTS.VN